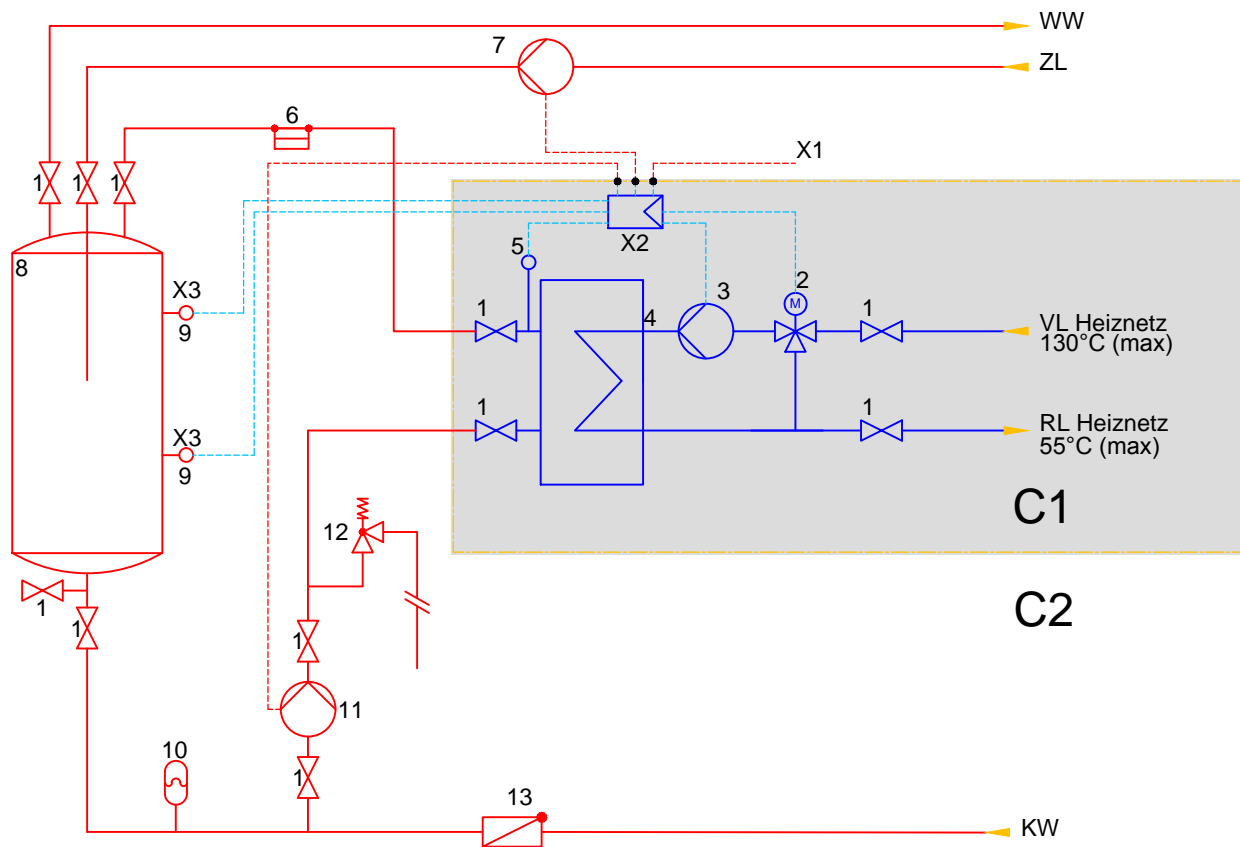


# Warmwasserbereitung mit Speicher-Lade-System



- 1 Absperrarmatur
- 2 Dreiwege- Stellventil
- 3 Tauscherladepumpe
- 4 Wärmetauscher
- 5 Sicherheitstemperaturwächter
- 6 Durchfluss- Einstellung
- 7 Zirkulationspumpe
- 8 Warmwasserspeicher
- 9 Temperaturfühler
- 10 Ausdehnungsgefäß
- 11 Speicherladepumpe
- 12 Sicherheitsventil
- 13 Rückschlagklappe

KW Kaltwasser  
 WW Warmwasser  
 ZL Zirkulation

X1 Kunden-Steuerungspannung 230V AC für Speicherlade- und Zirkulationspumpe

X2 Kundenschnittstelle (Reihen клемме 2,5mm<sup>2</sup>)  
 Steuerungspannung 230V AC  
 Kundenschnittstelle (Reihen клемме 2,5mm<sup>2</sup>)  
 Ansteuerung 230V AC Speicherlade und Zirkulationspumpe

Alternativ kann die Zirkulationspumpe extern über eine Schaltuhr angesteuert werden.

X3 Kundenbeistellung: Tauchhülse CrNiMo Typ Samson, ID Nr. 1099-0806, G1/2" Tauchlänge 250mm, PN 40

C1 Hausanschlußstation der Stadtwerke Energie Jena-Pößneck GmbH  
 C2 Hausanlage des Kunden

— Eigentum der Stadtwerke Energie Jena-Pößneck GmbH  
 — Eigentum des Kunden